

**STOLARKA STALOWA  
DRZWI STALOWE  
PŁASZCZOWE**



**WIŚNIEWSKI**

(PL - 1/1)

**Instrukcja Instalowania  
i Obsługi**

**AW DS EI 60  
AW DS EI 30  
AW DS**



**EI 30 / EI 60**

## Szanowni Klienci

Dziękujemy, że zdecydowaliście się Państwo wybrać produkt naszej firmy. Prosimy o uważne przeczytanie i stosowanie się do niniejszej instrukcji. Zawiera ona cenne informacje na temat bezpiecznego montażu, użytkowania prawidłowej pielęgnacji i konserwacji drzwi stalowych. Błędy w obsłudze lub nieprawidłowa konserwacja prowadzą do zakłóceń działania, których można jednak uniknąć. Po zapoznaniu się z instrukcją w razie dalszych pytań prosimy się skontaktować z naszym działem obsługi klienta.

## 1. OZNACZENIE DRZWI

Stalowe Drzwi Przeciwpożarowe AW DS EI oraz Stalowe Drzwi Wewnętrzne AW DS, wyposażone są w tabliczkę znamionową, która zawiera następujące informacje:

- nazwa producenta,
- nazwę (symbol) wyrobu,
- klasę odporności ogniowej,
- numer aprobaty technicznej ITB AT-15-7413/2012,
- numer certyfikatu,
- rok produkcji.

## 2. WŁAŚCIWOŚCI DRZWI

### 2.1 Zabezpieczenia przeciwpożarowe

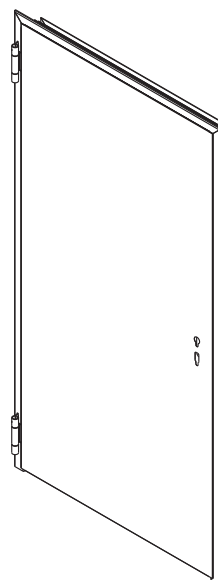
- szczegółowe wskazówki dotyczące zabezpieczeń zawarte są w Aprobacie Technicznej AT-15-7413/2012,
- rodzaj materiału z jakiego mogą być wykonane drzwi oraz minimalna grubość określa w/w Aprobata,
- użytkownik ponosi odpowiedzialność za nienaganny stan drzwi
- drzwi stalowe płaszczone muszą się zamykać samoczynnie
- mogą występować jako drzwi zewnętrzne lub wewnętrzne otwierane tylko na zewnątrz
- dopuszczalne jest stosowanie okuć, zamków, zamykaczy które posiadają odpowiednie dokumenty dopuszczające je do obrotu i stosowania drzwi płaszczone przeciwpożarowe przeznaczone są do wykonywania zamknięć otworów w ścianach, od których wymagana jest klasa odporności ogniowej wg PN-EN 13501-2+A1:2010
  - z cegły pełnej lub bloczków betonowych o grubości nie mniejszej niż 120 mm
  - z cegły otworowej lub gazobetonu o grubości nie mniejszej niż 175 mm
  - betonowych lub żelbetonowych o grubości nie mniejszej niż 100 mm
  - z płyt gipsowo-kartonowych F lub DF o klasie odporności nie mniejszej niż klasa drzwi.

### 2.2 Rodzaje drzwi

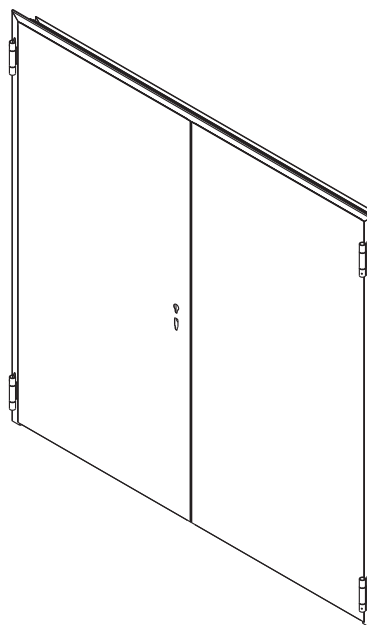
Stalowe Drzwi Przeciwpożarowe AW DS EI oraz Stalowe Drzwi Wewnętrzne AW DS, mogą występować jako jedno i dwu skrzydłowe drzwi rozwierane przylgowe.

Szczegółowe informacje na temat budowy drzwi jedno i dwu skrzydłowych, przeciwpożarowych i bezklasowych zawiera aprobatę AT-15-7413/2012.

oznaczenie drzwi	opis
AW DSp EI 30-1	drzwi pełne, jednoskrzydłowe o klasie EI <sub>2</sub> 30 odporności ogniowej
AW DSp EI 30-2	drzwi pełne, dwuskrzydłowe o klasie EI <sub>2</sub> 30 odporności ogniowej
AW DSs EI 30-1	drzwi przeszklone, jednoskrzydłowe o klasie EI <sub>2</sub> 30 odporności ogniowej
AW DSs EI 30-2	drzwi przeszklone, dwuskrzydłowe o klasie EI <sub>2</sub> 30 odporności ogniowej
AW DSp EI 60-1	drzwi pełne, jednoskrzydłowe o klasie EI <sub>2</sub> 60 odporności ogniowej
AW DSp EI 60-2	drzwi pełne, dwuskrzydłowe o klasie EI <sub>2</sub> 60 odporności ogniowej
AW DSs EI 60-1	drzwi przeszklone, jednoskrzydłowe o klasie EI <sub>2</sub> 60 odporności ogniowej
AW DSs EI 60-2	drzwi przeszklone, dwuskrzydłowe o klasie EI <sub>2</sub> 60 odporności ogniowej
AW DSp -1	drzwi pełne, jednoskrzydłowe, bez odporności ogniowej
AW DSp -2	drzwi pełne, dwuskrzydłowe, bez odporności ogniowej
AW DSs -1	drzwi przeszklone, jednoskrzydłowe, bez odporności ogniowej
AW DSs -2	drzwi przeszklone, dwuskrzydłowe, bez odporności ogniowej



Rys. 1. Stalowe drzwi przeciwpożarowe jednoskrzydłowe.



Rys. 2. Stalowe drzwi przeciwpożarowe dwuskrzydłowe.

## 3. MONTAŻ DRZWI

**3.1** Drzwi dostarczane są do Klienta w postaci zmontowanej. W opakowaniu dołączonym do drzwi zawarte są akcesoria: klamki, wkładka, klucze, uszczelka pęczniająca, itp.

Drzwi mogą być zamontowane jako progowe lub bez progowe.

**3.2** Przewidziane są dwa rodzaje montażu drzwi płaszczone:

- za pomocą kołków stalowych, bezpośrednio przez otwory w ościeżnicy. Rodzaj kołka zależy od rodzaju materiału, z jakiego wykonana jest ściana. Należy stosować tylko kołki stalowe.
- bezpośrednio za pomocą blach kotwiących przyspawanych do ościeżnicy. Kołki nie wchodzą w skład zestawu montażowego.

**3.3** Montaż rozpoczynamy od wykonania następujących czynności:

**3.3.1** Sprawdzenie czy ościeża są pionowe, a nadproża poziome.

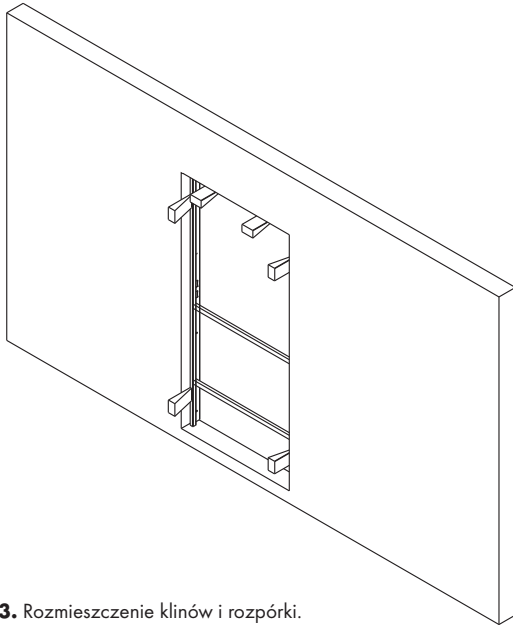
**3.3.2** Sprawdzenie wymiaru otworu w murze, w którym będą zamontowane drzwi, aby był zgodny z zamówieniem.

**3.3.3** Należy zwrócić uwagę aby stosowane kotwy (dyble) miały łby płaskie i aby te nie wystawały poza płaszczyznę ścianki profilu ościeżnicy. Otwory pod kotwy  $\varnothing$  10 przygotowane są warsztatowo.

**3.3.4** Drzwi stalowe płaszczowe dostarczane są do klienta z dolnym profilem "transportowym" w kształcie profilu C o wymiarach 35x15x1,5.

Próg "transportowy" można:

- wyciąć przed montażem drzwi,
- pozostawić do zabetonowania jeżeli posadzka nie jest wykonana "na gotowo"



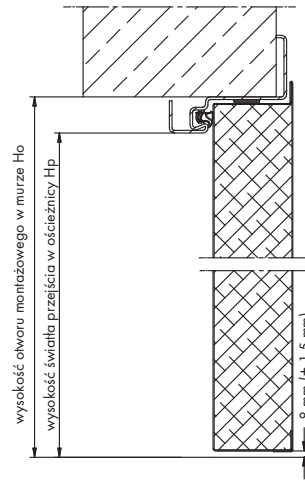
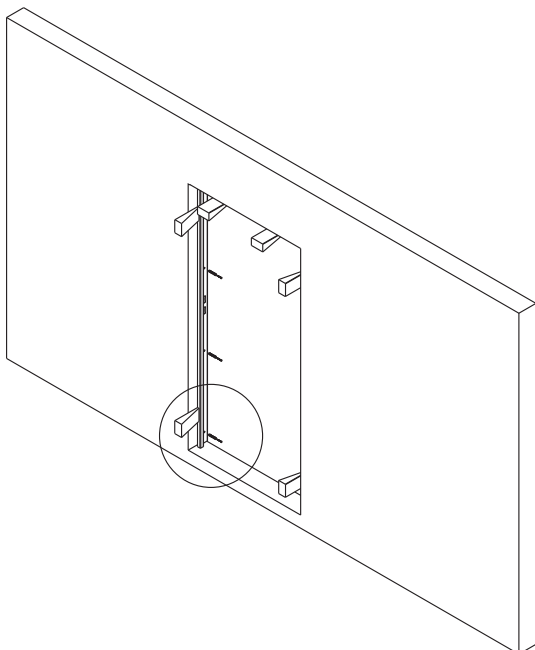
**Rys. 3.** Rozmieszczenie klinów i rozpórki.

Należy upewnić się, że posadzka w obrębie otwarcia skrzydła jest równa i wypoziomowana, skrzydło nie ociera o posadzkę.

Prześwit pomiędzy dołem skrzydła, a podłogą powinien wynosić 8 mm ( $\pm 1,5$  mm). Prześwit ten uzyskujemy podkładając odpowiednie podkładki pod ościeżnicę, jeżeli ustawienie ościeżnicy na podłodze nie zapewnia odpowiedniej szczeliny.

Następnie przystępujemy do poziomowania ościeżnicy w otworze, w dwóch płaszczyznach. Po wypoziomowaniu klinujemy ją klinami drewnianymi i wstępnie kotwimy w 2-3 punktach (nie dokręcając kotew "do oporu"). W obrębie kotwienia należy pomiędzy ościeżnicę a murem podłożyć podkładki stalowe zapobiegające "wciąganiu" ościeżnicy przy dokręcaniu kotew. Zaleca się zacząć montaż od strony zawiasów (drzwi jednoskrzydłowe).

Sprawdzamy prawidłowość ustawienia drzwi delikatnie zamykając skrzydło i kontrolując szczeliny pomiędzy ościeżnicą, a skrzydłem. Szczelina ta powinna być równa na całym obwodzie i wynosić 5 mm.



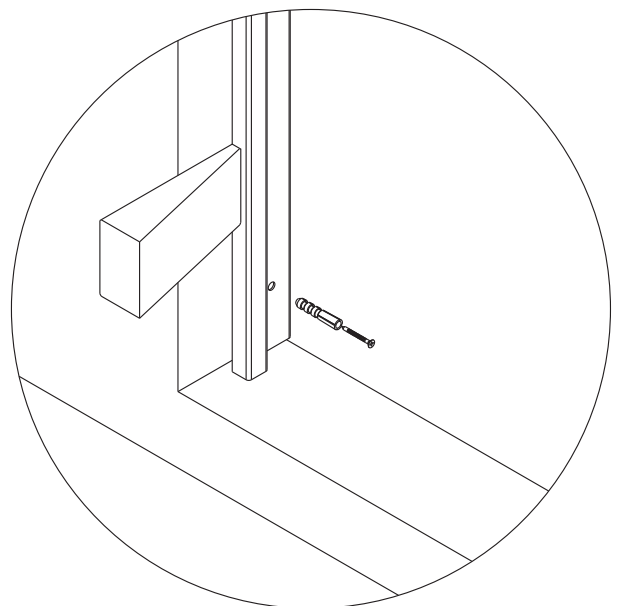
**Rys. 4.** Przekrój pionowy przez drzwi płaszczowe przeciwpożarowe.

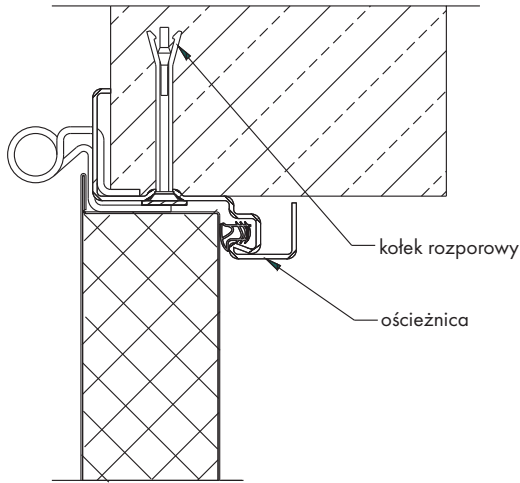
Jeżeli ościeżnica montowana jest z profilem "transportowym", konstrukcja będzie sztywniejsza, a tym samym ustawienie łatwiejsze. Natomiast jeżeli ościeżnica nie jest związana dołem (wycięty próg "transportowy") wymiar montażowy uzyskujemy stosując odpowiednie rozpórki pomiędzy słupkami ościeżnicy.

Po ustawieniu szczeliny otwieramy drzwi i kotwimy ościeżnicę "na gotowo" nie zapominając o podłożeniu podkładek w obrębie kotew. W przypadku drzwi dwuskrzydłowych wiercimy otwór w podłodze pod gniazdo dolnego przęta rygła skrzydła biernego.

Po zakotwieniu przeprowadzamy kontrolę zamykania przez samozamykacz. Należy tak wyregulować samozamykacz (patrz instrukcja montażu samozamykacza) aby lekko zaskakiwał. Jeżeli drzwi, mimo regulacji samozamykacza nie zamykają się lekko, może to oznaczać konieczność podpiłowania otworów w ościeżnicy.

Szczelinę pomiędzy ścianą, a ościeżnicą należy wypełnić szczelnie zaprawą cementowo-wapienną, cementową lub skalną wełną mineralną o gęstości minimalnej 110 kg/m<sup>3</sup>. Wykończenie zewnętrzne styku mur - rama należy wykonać materiałem niepalnym np. suchym tynkiem, silikonem ognioodpornym, płytą gipsową ognioodporną.





Rys. 5. Przekrój przez miejsce kotwienia.

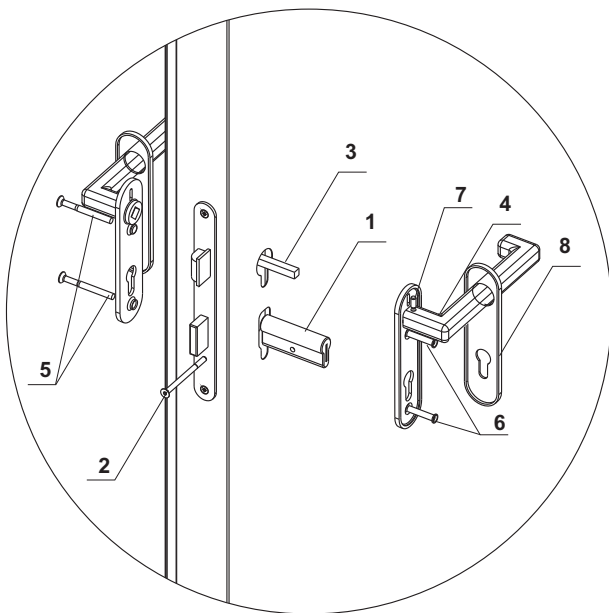
#### 4. MONTAŻ OKUCIA

W celu zamontowania okucia do stalowych drzwi przeciwpożarowych AW DS EI oraz stalowych drzwi wewnętrznych AW DS należy wykonać następujące czynności:

- włożyć wkładkę cylindryczną (1) w otwór zamka
- zamocować wkładkę cylindryczną za pomocą śruby (2)
- włożyć trzpień klamki (3) w górny otwór zamka
- założyć stalowe szyldy klamek (4)
- skręcać szyldy klamek ze sobą za pomocą śrub (5) i tulejek wewnętrznych (6) pamiętając o tym, aby śruby (5) znajdowały się od wewnętrznej strony skrzydła
- zablokować trzpień (3) w uchwycie klamki (4) za pomocą wkrętów imbusowych (7)
- na stalowy sztyld założyć osłonki (8)

Klamki powinny być zamocowane na sztywno i nie powinny się odchylić od płaszczyzny drzwi.

W niektórych przypadkach po zamontowaniu okucia do drzwi może okazać się, że skrzydło nie zamyka się w ościeżnicy. W takim przypadku należy za pomocą ręcznego pilnika podpiłować otwory pod zamek w ościeżnicy.



Rys. 6. Montaż okucia klamka-klamka.

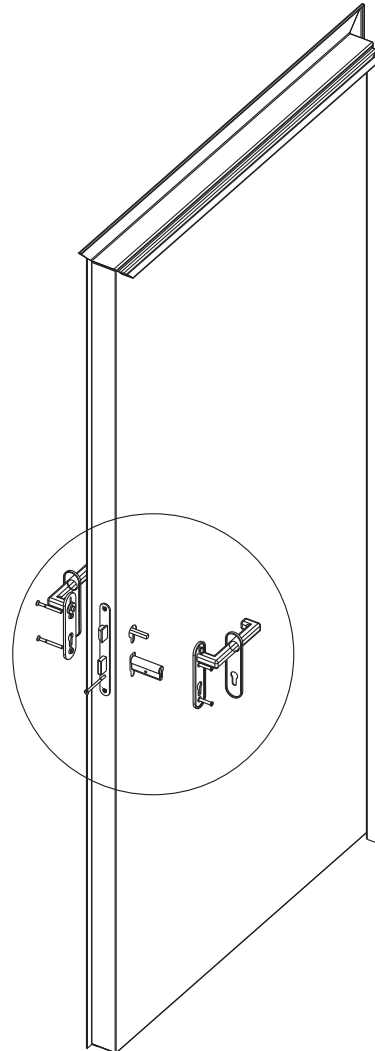
#### 4.1 Montaż samo zamykacza

Montaż samo zamykacza należy przeprowadzić zgodnie z instrukcją załączoną przez producenta. Samozamykacz do skrzydła należy przymocować do skrzydła za pomocą przygotowanych fabrycznie otworów na płytce montażowej. Montaż przy użyciu blachowkrętów może doprowadzić do uszkodzenia skrzydła. Poszycie drzwi przeciwpożarowych w miejscu montowania samozamykacza jest dodatkowo wzmocnione.

#### 4.2 Bolce przeciw wyważeniu

Stalowe drzwi przeciwpożarowe AW DS EI oraz stalowe drzwi wewnętrzne AW DS wyposażone są w dwa bolce przeciwwyważeniowe. Wkręcane są one do skrzydła od strony zawiasów i spełniają dwie podstawowe funkcje:

- uniemożliwiają zdjęcie skrzydła po demontażu trzpieni zawiasowych przez osoby trzecie w przypadku gdy drzwi są zamknięte na klucz,
- zapobiegają przed ewentualnym rozszczelnieniem się drzwi i deformacją skrzydła w razie wystąpienia pożaru.



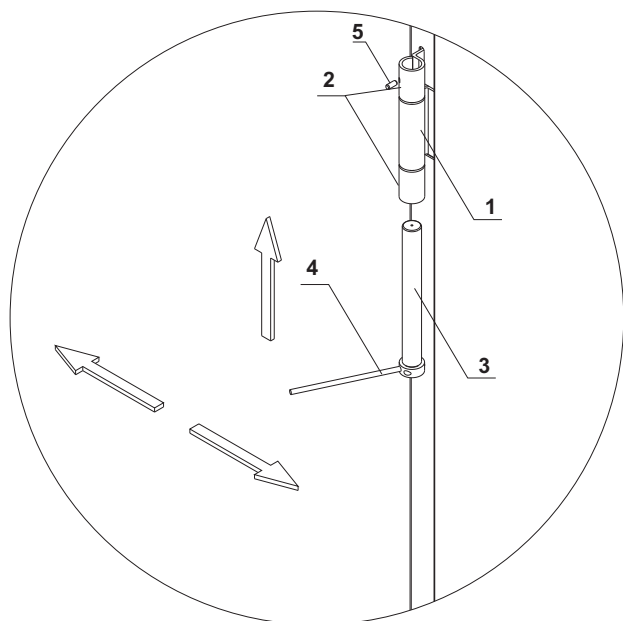
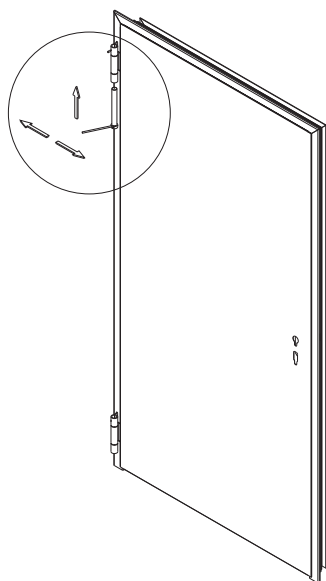
### 4.3 Montaż zawiasów

Stalowe drzwi przeciwpożarowe AW DS EI oraz stalowe drzwi wewnętrzne AW DS wyposażone są w dwa zawiasy. Jeden z nich "sprężynowy" zapewnia samoczynne zamykanie skrzydła. Po umieszczeniu drzwi w ościeżnicy należy za pomocą młotka gumowego zamocować trzpienie obu zawiasów.

Regulację zawiasu sprężynowego przeprowadza się przy pomocy stalowego pręta który umieszcza się w gnieździe trzpienia zawiasu. Obracając stalowym prętem w kierunku otwierania drzwi ustawiamy naciąg sprężyny a tym samym siłę potrzebną do domknięcia skrzydła. Sprężynę blokujemy bolcem umieszczanym w otworze zawiasu. Poprawność regulacji zawiasu sprawdzamy otwierając skrzydło pod kątem 45 i obserwujemy czy zamyka się samoczynnie. W przypadku stosowania samo zamykacza sprężyna zawiasu nie może być naciągnięta. Zawias regulacyjny może znajdować się w górnej lub dolnej części drzwi.

Aby poprawnie zamontować zawiasy w drzwiach przeciwpożarowych AW DS EI oraz stalowych drzwiach wewnętrznych AW DS należy wykonać następujące czynności:

- ustawić wewnętrzną część zawiasu (1) w zewnętrznych częściach zawiasu (2),
- za pomocą gumowego młotka wbić trzpienie zawiasów (3),
- za pomocą pręta stalowego (4) ustawiamy naciąg sprężyny w zawiasie,
- zablokować sprężyn bolcem (5).



### 4.4 Montaż uszczelki pęczniejącej

Po montażu drzwi w otworze należy zamontować uszczelkę pęczniejącą o wym. 20x2,5 mm na ościeżnicy w miejscu specjalnie pod nią przygotowanym w miejscu "przetłoczenia".

### 4.5 Czynności końcowe

- Po zamontowaniu drzwi należy usunąć folię ochronną ze skrzydła drzwiowego.

**Uwaga!** Powłoka lakiernicza pokryta folią i poddana działaniu słońca i wilgoci może zostać trwale uszkodzona.

- W niektórych przypadkach w celu ochrony skrzydła przed uszkodzeniem należy zamocować stoper drzwiowy.

## 5. KONSERWACJA

Prawidłowa i regularna konserwacja drzwi zapewnia długotrwałe i niezawodne działanie.

Do podstawowych czynności konserwacyjnych zaliczamy:

### Skrzydło i ościeżnica

- sprawdzić czy nie pojawiały się ślady korozji.

### Zamek

- sprawdzić stan zapadki a w razie potrzeby nasmarować,
- sprawdzić śruby mocujące zamek,
- sprawdzić działanie zamka.

### Zawiasy

- sprawdzić mocowanie,
- nasmarować czopy zawiasów.

### Okucie

- sprawdzić śruby mocujące, w razie potrzeby dokręcić.

### Samozamykacz

- sprawdzić mocowanie do skrzydła i ościeżnicy,
- wyregulować samozamykacz, prędkość domykania i siłę docisku wg instrukcji dostarczonej przez producenta samozamykacza,

### Uszczelki

- sprawdzić stopień zużycia a w razie potrzeby wymienić.

### Znakowanie wyrobu

- sprawdzić czy tabliczka znamionowa jest czytelna, w razie potrzeby oczyścić.

## 5. WARUNKI GWARANCJI

"WIŚNIEWSKI" Sp. z o.o. S.K.A. zapewnia gwarancję na wyroby objęte dokumentacją techniczną ruchową na okres 24 miesięcy.

Gwarancja nie obejmuje czynności, które powinien wykonać sam użytkownik, określony w niniejszej DTR.

Gwarancja na wyrób zostanie automatycznie przedłużona o okres od zgłoszenia do realizacji reklamacji.

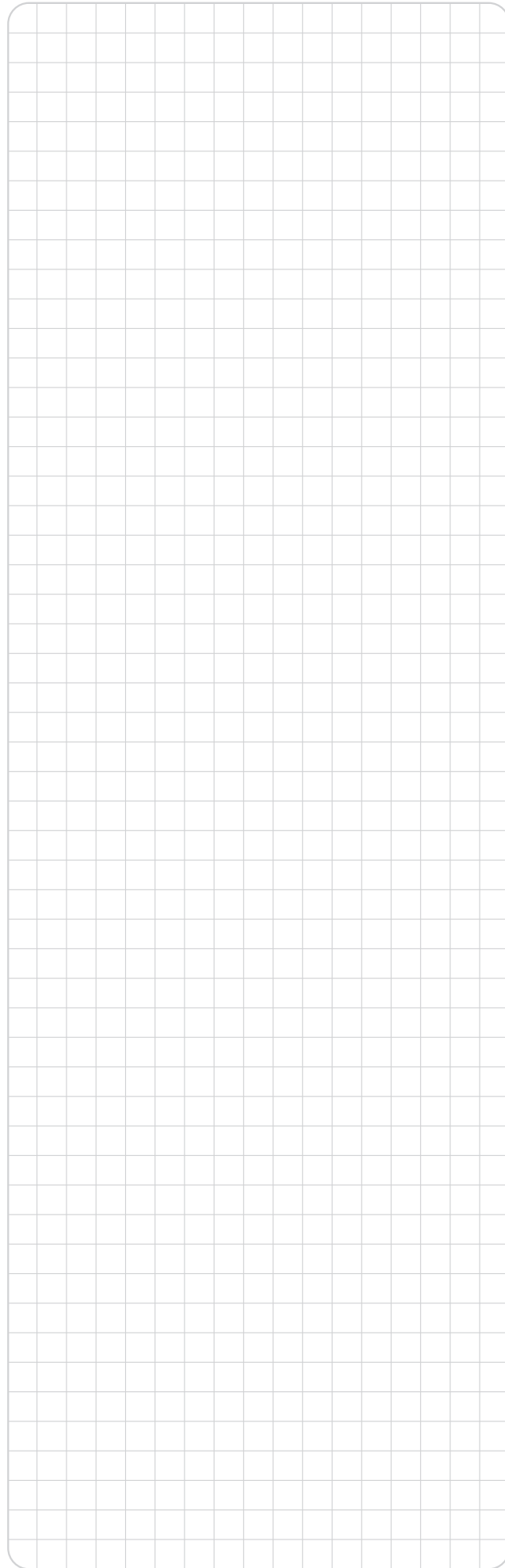
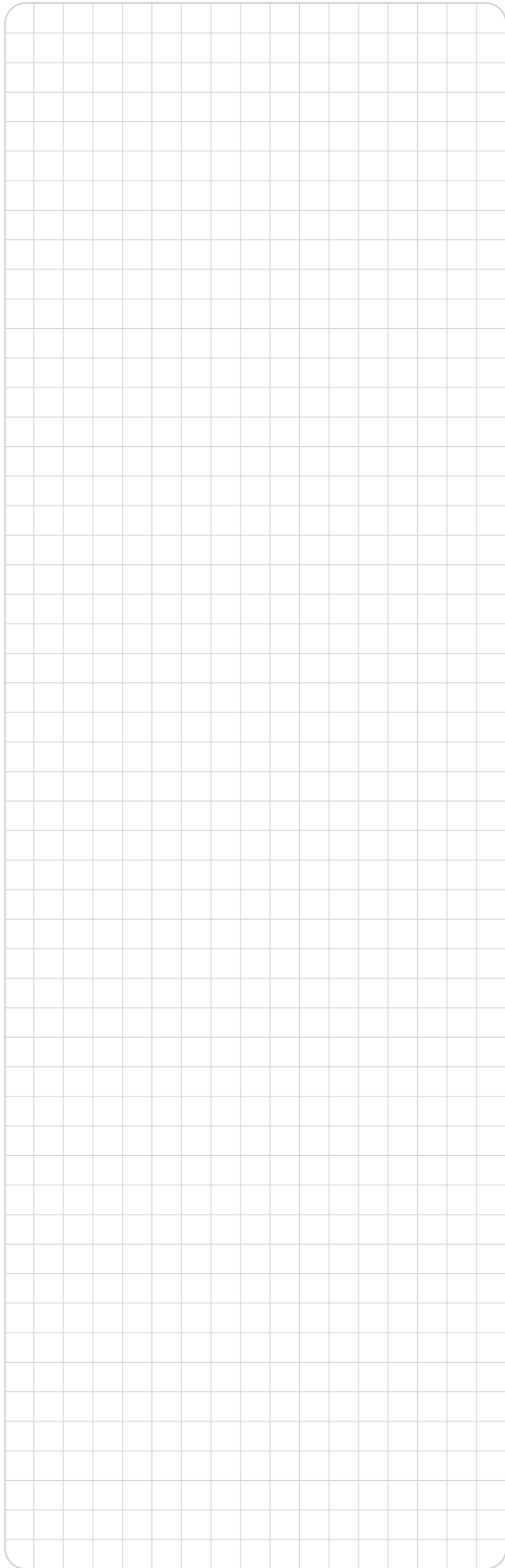
Wyrób podlegający gwarancji którego wady będą niemożliwe do usunięcia zostanie wymienione na nowy pełnowartościowy.

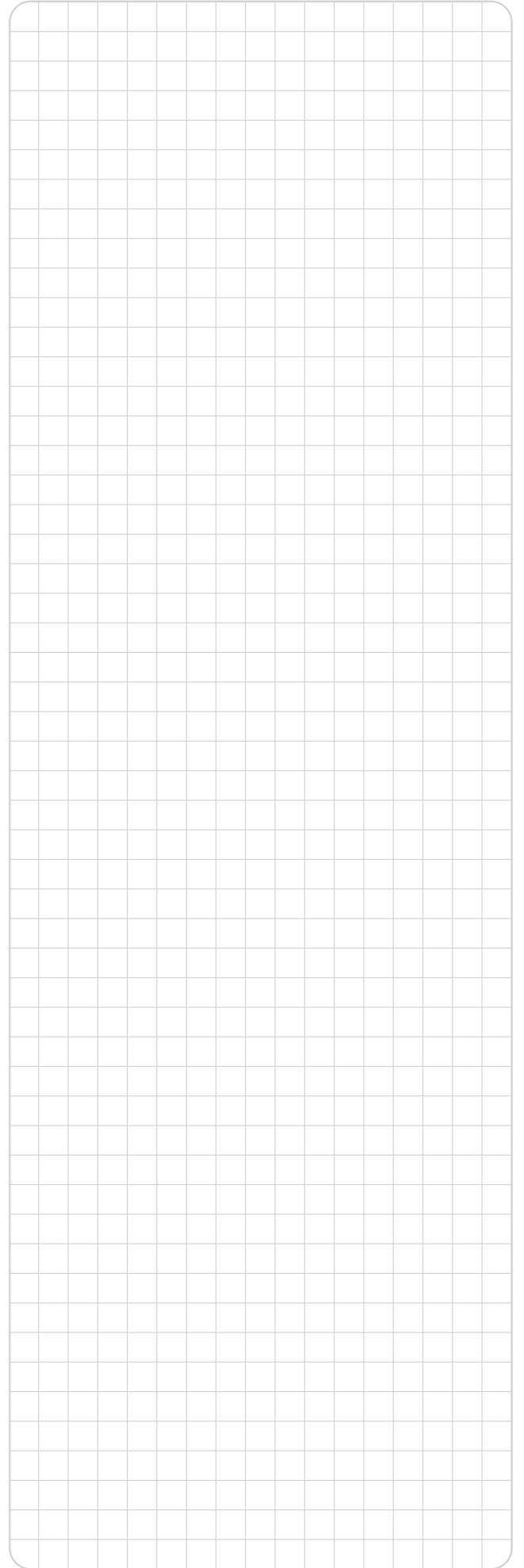
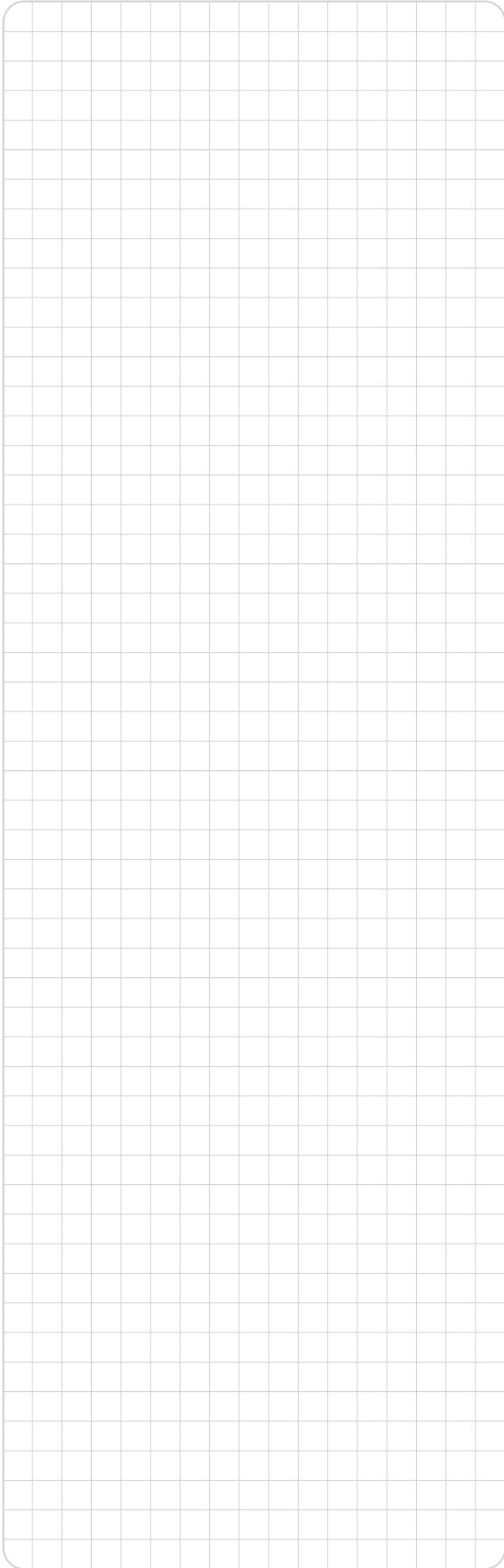
"WIŚNIEWSKI" Sp. z o.o. S.K.A. jest zwolniona z udzielenia gwarancji w przypadku gdy:

- użytkownik wyrobu dokonał zmian konstrukcyjnych we własnym zakresie
- montaż wyrobu przeprowadzony został niezgodnie z instrukcją montażu,
- wyrób zostanie pozbawiony tabliczki znamionowej,
- powstaną wady z powodu niewłaściwego przechowywania lub transportu,
- powstaną wady z powodu braku lub niewłaściwej konserwacji,
- wyroby zostaną uszkodzone mechanicznie w wyniku niewłaściwej eksploatacji przez użytkownika.

## 6. PRZEPISY BHP

Podczas montażu, napraw i użytkowania drzwi przeciwpożarowych należy przestrzegać ogólnie obowiązujących przepisów bezpieczeństwa i higieny pracy.





Montażysta:



IIIO/DS/Płaszczowe/10/2012/ID-91820/653L200918200



# WIŚNIEWSKI

"WIŚNIEWSKI" Sp. z o.o. S.K.A.  
PL 33-311 Wielogłowy 153  
TEL. +48 18 44 77 111  
FAX +48 18 44 77 110  
[www.wisniowski.pl](http://www.wisniowski.pl)

N = 49° 40' 10" E = 20° 41' 12"