



DRZWI



**ASTRUM**



## BANER-S

Typ: **Aluminium**

Nr wzoru: **ATS1230S**

Lakierowanie wg RAL

**Ud = 0,8 W/(m<sup>2</sup>K)** (bez naświetli)\*

Szyby z matowanym wzorem, Ug = 0,6 W/(m<sup>2</sup>K)

Uchwyt Q10 - inox 1500 mm

Aplikacje: INOX + STONE



## BANER-H

Typ: **Aluminium**

Nr wzoru: **ATS1230H**

Lakierowanie wg RAL

**Ud = 0,8 W/(m<sup>2</sup>K)**\*

Szyba z matowanym wzorem, Ug = 0,5 W/(m<sup>2</sup>K)

Uchwyt Q10 - inox 1500 mm

Aplikacje: INOX + Renolit

\* Dla drzwi Alu-system MB-86 SI+



## SUBLIME-H

Typ: **Aluminium**  
 Nr wzoru: **ATS1240H**  
 Lakierowanie wg RAL  
**Ud = 0,8 W/(m<sup>2</sup>K)\***

Szyba matowana, Ug = 0,5 W/(m<sup>2</sup>K)  
 Uchwyt Q10 - inox 1500 mm  
 Aplikacje: INOX + Renolit



## SUBLIME-S

Typ: **Aluminium**  
 Nr wzoru: **ATS1240S**  
 Lakierowanie **RAL7016**  
**Ud = 0,8 W/(m<sup>2</sup>K)** (bez naswietli)\*

Szyby matowane, Ug = 0,6 W/(m<sup>2</sup>K)  
 Uchwyt Q10 - inox 1500 mm  
 Aplikacje: INOX + STONE

\* Dla drzwi Alu-system MB-86 SI+



## DANDY-H

Typ: **Aluminium**  
 Nr wzoru: **ATS1250H**  
 Lakierowanie **RAL7016**  
**Ud = 0,8 W/(m<sup>2</sup>K)** (bez nasświetli)\*

Szyby z matowanym wzorem, Ug = 0,6 W/(m<sup>2</sup>K)  
 Uchwyt Q10 - inox 1500 mm  
 Aplikacje: INOX + Renolit



## BALANCE-S

Typ: **Aluminium**  
 Nr wzoru: **ATS1260S**  
 Lakierowanie **RAL7016**  
**Ud = 0,7 W/(m<sup>2</sup>K)**\*

Uchwyt P10 - inox 1000 mm  
 Aplikacje: INOX + STONE



## BALANCE-H

Typ: **Aluminium**  
 Nr wzoru: **ATS1260H**  
 Lakierowanie **RAL7016**  
**Ud = 0,7 W/(m<sup>2</sup>K)**\*

Uchwyt P10 - inox 1000 mm  
 Aplikacje: INOX + Renolit



## WERSET-S

Typ: **Aluminium**  
 Nr wzoru: **AT1190S**  
 Lakierowanie **RAL7016**  
**Ud = 0,7 W/(m<sup>2</sup>K)** (bez nasświetli)\*

Uchwyt Q10 - inox 1500 mm  
 Aplikacje: STONE

W nasświetlach szyby z matowanym wzorem, Ug = 0,6 W/(m<sup>2</sup>K)

\* Dla drzwi Alu-system MB-86 SI+



## WERSET

Typ: **Aluminium**  
 Nr wzoru: **AT1190**  
 Lakierowanie **RAL7016**  
**Ud = 0,8 W/(m<sup>2</sup>K)**\*

Szyba Master-Carre, Ug = 0,5 W/(m<sup>2</sup>K)  
 Uchwyt Q10 - inox 1500 mm  
 Bez aplikacji zewnętrznych



## ABAKUS

Typ: **Aluminium**  
 Nr wzoru: **AT1210**  
 Lakierowanie **RAL7016**  
**Ud = 0,8 W/(m<sup>2</sup>K)** (bez naswietli)\*

Szyby z matowanym wzorem, Ug = 0,6 W/(m<sup>2</sup>K)  
 Uchwyt Q10 - inox 1500 mm



## ABAKUS

Typ: **Aluminium**  
 Nr wzoru: **AT1210**  
 Lakierowanie **RAL7016**  
**Ud = 0,8 W/(m<sup>2</sup>K)\***

Szyba Master-Carre, Ug = 0,5 W/(m<sup>2</sup>K)  
 Uchwyt Q10 - inox 500 mm

## ABAKUS-S

Typ: **Aluminium**  
 Nr wzoru: **AT1210S**  
 Lakierowanie **RAL7016**  
**Ud = 0,7 W/(m<sup>2</sup>K)\***

Uchwyt Q10 - inox 500 mm  
 Aplikacja STONE



## DOREMI-S

Typ: **Aluminium**

Nr wzoru: **AT1200S**

Lakierowanie wg RAL

**Ud = 0,8 W/(m<sup>2</sup>K)** (bez naswietli)\*

Szyby z matowanym wzorem, Ug = 0,5 W/(m<sup>2</sup>K)

Uchwyt P10 - inox 1500 mm

Aplikacje: STONE



## DOREMI-H

Typ: **Aluminium**

Nr wzoru: **AT1200H**

Lakierowanie wg RAL

**Ud = 0,8 W/(m<sup>2</sup>K)**\*

Szyba Master-Carre, Ug = 0,5 W/(m<sup>2</sup>K)

Uchwyt Q10 - inox 1500 mm

Aplikacje: Renolit

\* Dla drzwi Alu-system MB-86 SI+



## ELEGANCE

Typ: **Aluminium**

Nr wzoru: **ATS1270**

Lakierowanie wg RAL

**Ud = 0,7 W/(m<sup>2</sup>K)** (bez naświetli)\*

Uchwyt Q10 - inox 1500 mm

Aplikacje: INOX

W naświetlach szyby z matowanym wzorem, Ug = 0,6 W/(m<sup>2</sup>K)



## INTEGRA

Typ: **Aluminium**

Nr wzoru: **AT1220**

Lakierowanie wg RAL

**Ud = 0,7 W/(m<sup>2</sup>K)** (bez naświetli)\*

Uchwyt Q10 - inox 800 mm

Bez aplikacji zewnętrznych

W naświetlach szyby z matowanym wzorem, Ug = 0,6 W/(m<sup>2</sup>K)

\* Dla drzwi Alu-system MB-86 SI+





## GRYF - B

Typ: PCV

Nr wzoru: **KTS1110B**

Okleina **ZŁOTY DĄB**

**Ud = 0,7 W/(m<sup>2</sup>K)**

Typ: **Aluminium**

Nr wzoru: **ATS1110B**

Lakierowanie wg RAL

**Ud = 0,8 W/(m<sup>2</sup>K)\***

Szyba z matowanym wzorem, Ug = 0,5 W/(m<sup>2</sup>K)

Uchwyt Q10 - inox 1500 mm

Aplikacje: INOX

## GRYF - C

Typ: PCV

Nr wzoru: **KTS1110C**

Okleina **ZŁOTY DĄB**

**Ud = 0,7 W/(m<sup>2</sup>K)**

Typ: **Aluminium**

Nr wzoru: **ATS1110C**

Lakierowanie wg RAL

**Ud = 0,8 W/(m<sup>2</sup>K)\***

Szyba z matowanym wzorem, Ug = 0,5 W/(m<sup>2</sup>K)

Uchwyt P10 - inox 1500 mm

Aplikacje: INOX

## BANDERA

Typ: PCV

Nr wzoru: **KTS1170**

Okleina Renolit std.

**Ud = 0,7 W/(m<sup>2</sup>K)**

Typ: **Aluminium**

Nr wzoru: **ATS1170**

Lakierowanie **RAL7016**

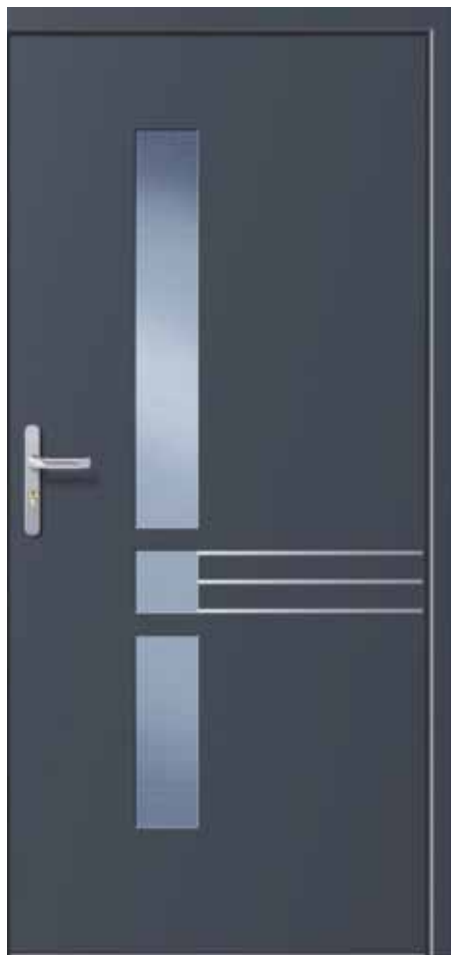
**Ud = 0,8 W/(m<sup>2</sup>K)** (bez nasświetla)\*

Szyba Master-Carre, Ug = 0,5 W/(m<sup>2</sup>K)

Uchwyt P10 - inox 1000 mm

Aplikacje: INOX

\* Dla drzwi Alu-system MB-86 SI+

**CHIP - A**

Typ: PCV

Nr wzoru: **KTS1140A**

Okleina ANTHRAZITGRAU

Ud = 0,7 W/(m<sup>2</sup>K)

Typ: Aluminium

Nr wzoru: **ATS1140A**

Lakierowanie RAL7016

Ud = 0,8 W/(m<sup>2</sup>K)\*Szyba Master-Carre, Ug = 0,5 W/(m<sup>2</sup>K)

Aplikacje: INOX

**CHIP - B**

Typ: PCV

Nr wzoru: **KTS1140B**

Okleina ANTHRAZITGRAU

Ud = 0,7 W/(m<sup>2</sup>K)

Typ: Aluminium

Nr wzoru: **ATS1140B**

Lakierowanie RAL7016

Ud = 0,8 W/(m<sup>2</sup>K)\*Szyba Master-Carre, Ug = 0,5 W/(m<sup>2</sup>K)

Uchwyt P10 - inox 1500 mm

Aplikacje: INOX

**CHIP - C**

Typ: PCV

Nr wzoru: **KTS1140C**

Okleina ANTHRAZITGRAU

Ud = 0,7 W/(m<sup>2</sup>K)

Typ: Aluminium

Nr wzoru: **ATS1140C**

Lakierowanie RAL7016

Ud = 0,8 W/(m<sup>2</sup>K)\*Szyba Master-Carre, Ug = 0,5 W/(m<sup>2</sup>K)

Aplikacje: INOX

\* Dla drzwi Alu-system MB-86 SI+



## CHIP - BS

Typ: **PCV**

Nr wzoru: **KTS1140BS**

Okleina **ANTHRAZITGRAU**

**Ud = 0,7 W/(m<sup>2</sup>K)** (bez naświetli)

Typ: **Aluminium**

Nr wzoru: **ATS1140BS**

Lakierowanie **RAL7016**

**Ud = 0,8 W/(m<sup>2</sup>K)** (bez naświetli)\*

Szyby matowane,  $U_g = 0,5 \text{ W/(m}^2\text{K)}$

Uchwyt P10 - inox 1500 mm

Aplikacja STONE



## CHIP - BH

Typ: **PCV**

Nr wzoru: **KTS1140BH**

Okleina **ANTHRAZITGRAU**

**Ud = 0,7 W/(m<sup>2</sup>K)**

Typ: **Aluminium**

Nr wzoru: **ATS1140BH**

Lakierowanie **RAL7016**

**Ud = 0,8 W/(m<sup>2</sup>K)\***

Szyba Master-Carre,  $U_g = 0,5 \text{ W/(m}^2\text{K)}$

Uchwyt P10 - inox 1500 mm

Aplikacja Renolit

\* Dla drzwi Alu-system MB-86 SI+



## TABAC

Typ: **PCV**

Nr wzoru: **KTS1100**

Okleina **ORZECH**

**Ud = 0,7 W/(m<sup>2</sup>K)**

Typ: **Aluminium**

Nr wzoru: **ATS1100**

Lakierowanie wg RAL

**Ud = 0,8 W/(m<sup>2</sup>K)\***

Szyba Master-Carre, Ug = 0,5 W/(m<sup>2</sup>K)

Aplikacje: INOX



## TIRET

Typ: **PCV**

Nr wzoru: **KTS1120**

Okleina **DĄB CIEMNY**

**Ud = 0,7 W/(m<sup>2</sup>K)**

Typ: **Aluminium**

Nr wzoru: **ATS1120**

Lakierowanie wg RAL

**Ud = 0,8 W/(m<sup>2</sup>K)\***

Szyba Master-Carre, Ug = 0,5 W/(m<sup>2</sup>K)

Aplikacje: INOX



## RAMPA

Typ: **PCV**

Nr wzoru: **KTS1130**

Okleina **SAPELI**

**Ud = 0,7 W/(m<sup>2</sup>K)**

Typ: **Aluminium**

Nr wzoru: **ATS1130**

Lakierowanie wg RAL

**Ud = 0,8 W/(m<sup>2</sup>K)\***

Szyba Master-Carre, Ug = 0,5 W/(m<sup>2</sup>K)

Aplikacje: INOX

\* Dla drzwi Alu-system MB-86 SI+



## BABEL

Typ: PCV

Nr wzoru: KTS1150

Okleina ANTHRAZITGRAU

Ud = 0,7 W/(m<sup>2</sup>K)

Typ: Aluminium

Nr wzoru: ATS1150

Lakierowanie RAL7016

Ud = 0,8 W/(m<sup>2</sup>K)\*

Szyba Master-Carre, Ug = 0,5 W/(m<sup>2</sup>K)

Aplikacje: INOX



## FILO

Typ: PCV

Nr wzoru: KTS1090

Okleina ANTHRAZITGRAU

Ud = 0,7 W/(m<sup>2</sup>K)

Typ: Aluminium

Nr wzoru: ATS1090

Lakierowanie RAL7016

Ud = 0,7 W/(m<sup>2</sup>K)\*

Aplikacje: INOX

Uchwyt P45 - inox 580 mm

\* Dla drzwi Alu-system MB-86 SI+



### IZOTOP-T

Typ: PCV

Nr wzoru: **KTS1200**

Okleina ANTHRAZITGRAU

Ud = 0,7 W/(m<sup>2</sup>K)

Typ: Aluminium

Nr wzoru: **ATS1200**

Lakierowanie RAL7016

Ud = 0,8 W/(m<sup>2</sup>K)\*

Szyba Master-Carre, Ug = 0,5 W/(m<sup>2</sup>K)

Aplikacje: INOX



### ELTON

Typ: PCV

Nr wzoru: **KTS1190**

Okleina ANTHRAZITGRAU

Ud = 0,7 W/(m<sup>2</sup>K)

Typ: Aluminium

Nr wzoru: **ATS1190**

Lakierowanie RAL7016

Ud = 0,8 W/(m<sup>2</sup>K)\*

Szyba Master-Carre, Ug = 0,5 W/(m<sup>2</sup>K)

Aplikacje: INOX



### ELTON-S

Typ: PCV

Nr wzoru: **KTS1190S**

Okleina ANTHRAZITGRAU

Ud = 0,7 W/(m<sup>2</sup>K)

Typ: Aluminium

Nr wzoru: **ATS1190S**

Lakierowanie RAL7016

Ud = 0,7 W/(m<sup>2</sup>K)\*

Szyba Master-Carre, Ug = 0,5 W/(m<sup>2</sup>K)

Uchwyt Q10 - inox 1500 mm

Aplikacje: INOX + STONE

\* Dla drzwi Alu-system MB-86 SI+



## ELEKTRA-T

Typ: **PCV**

Nr wzoru: **KTS1180**

Okleina **ANTHRAZITGRAU**

**Ud = 0,7 W/(m²K)** (bez naświetli)

Typ: **Aluminium**

Nr wzoru: **ATS1180**

Lakierowanie **RAL7016**

**Ud = 0,8 W/(m²K)** (bez naświetli)\*

Szyby z matowanym wzorem,  $U_g = 0,6 \text{ W/(m}^2\text{K)}$

Uchwyt Q10 - inox 1500 mm

Aplikacje: INOX



## ELEKTRA-TS

Typ: **PCV**

Nr wzoru: **KTS1180S**

Okleina **ANTHRAZITGRAU**

**Ud = 0,7 W/(m²K)**

Typ: **Aluminium**

Nr wzoru: **ATS1180S**

Lakierowanie **RAL7016**

**Ud = 0,7 W/(m²K)\***

Szyba Master-Carre,  $U_g = 0,5 \text{ W/(m}^2\text{K)}$

Aplikacje: INOX + STONE

\* Dla drzwi Alu-system MB-86 SI+



## ORIN

Typ: **PCV**

Nr wzoru: **KTS1010**

Okleina **ZŁOTY DĄB**

**Ud = 0,7 W/(m<sup>2</sup>K)**

Typ: **Aluminium**

Nr wzoru: **ATS1010**

Lakierowanie wg RAL

**Ud = 0,8 W/(m<sup>2</sup>K)\***

Szyba Master-Carre, Ug = 0,5 W/(m<sup>2</sup>K)

Aplikacja INOX



## OZYR

Typ: **PCV**

Nr wzoru: **KTR1010**

Okleina **ANTHRAZITGRAU**

**Ud = 0,7 W/(m<sup>2</sup>K)**

Typ: **Aluminium**

Nie występuje

Szyba Master-Carre, Ug = 0,5 W/(m<sup>2</sup>K)

Aplikacja PCV



## MODUS

Typ: **PCV**

Nr wzoru: **KT1040**

Okleina **ORZECH**

**Ud = 0,7 W/(m<sup>2</sup>K)**

Typ: **Aluminium**

Nr wzoru: **AT1040**

Lakierowanie wg RAL

**Ud = 0,8 W/(m<sup>2</sup>K)\***

Szyba Master-Carre, Ug = 0,5 W/(m<sup>2</sup>K)

Bez aplikacji zewnętrznych

\* Dla drzwi Alu-system MB-86 SI+



## KRISTOF

Typ: **PCV**  
 Nr wzoru: **KT1130**  
 Okleina **ORZECH**  
 Ud = 0,7 W/(m<sup>2</sup>K)

Typ: **Aluminium**  
 Nr wzoru: **AT1130**  
 Lakierowanie **RAL7016**  
 Ud = 0,8 W/(m<sup>2</sup>K)\*

Szyba Master-Carre, Ug = 0,5 W/(m<sup>2</sup>K)  
 Bez aplikacji zewnętrznych



## MAGNETO

Typ: **PCV**  
 Nr wzoru: **KTS1220**  
 Okleina **DĄB CIEMNY**  
 Ud = 0,7 W/(m<sup>2</sup>K)

Typ: **Aluminium**  
 Nr wzoru: **ATS1220**  
 Lakierowanie wg RAL  
 Ud = 0,8 W/(m<sup>2</sup>K)\*

Szyba Master-Carre, Ug = 0,5 W/(m<sup>2</sup>K)  
 Aplikacje: INOX



**KRISTOF** - wersja z aluminium; rozbudowana  
 Szyby z matowanym wzorem, Ug = 0,6 W/(m<sup>2</sup>K)  
 Uchwyt P10 - 1000 mm  
 Bez aplikacji zewnętrznych

\* Dla drzwi Alu-system MB-86 SI+



## AKORD

Typ: **PCV**

Nr wzoru: **KTR1050**

Okleina **ANTHRAZITGRAU**

**Ud = 0,7 W/(m<sup>2</sup>K)**

Szyba Master-Carre, Ug = 0,5 W/(m<sup>2</sup>K)

Aplikacje PCV



## ASTER

Typ: **PCV**

Nr wzoru: **KTR1030**

Okleina **ZŁOTY DĄB**

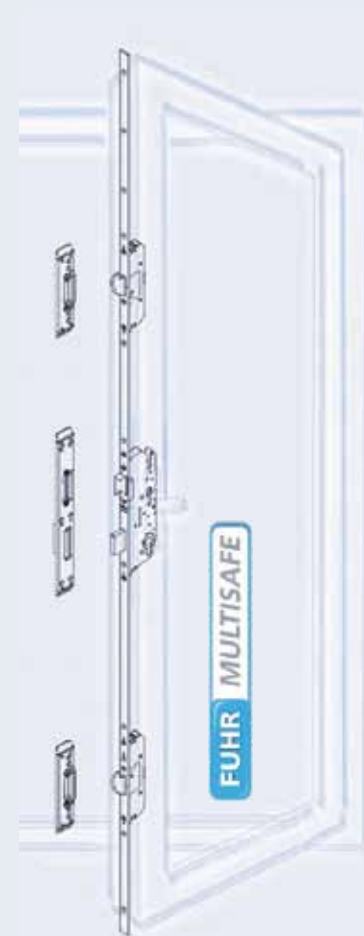
**Ud = 0,7 W/(m<sup>2</sup>K)**

Szyba Master-Carre, Ug = 0,5 W/(m<sup>2</sup>K)

Aplikacje PCV

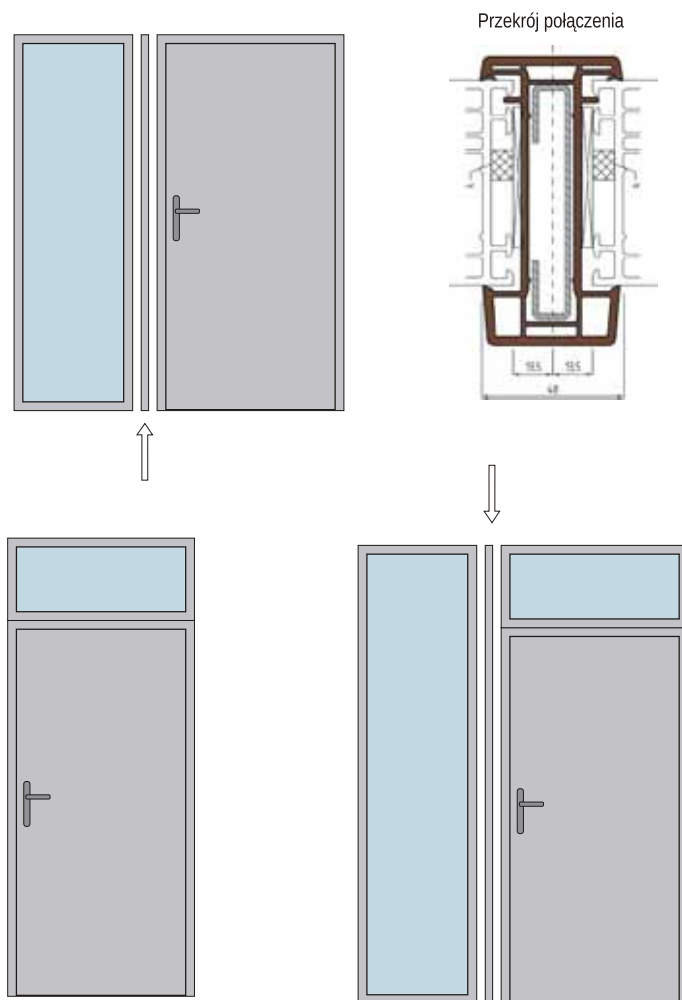
W drzwiach THERMO zastosowano doskonałe zasuwnice FUHR MULTISAFE ryglowane w trzech płaszczyznach, z regulacją docisku gwarantującą optymalne bezpieczeństwo.

Zasuwnice FUHR umożliwiają zamontowanie w drzwiach dodatkowego zamka.



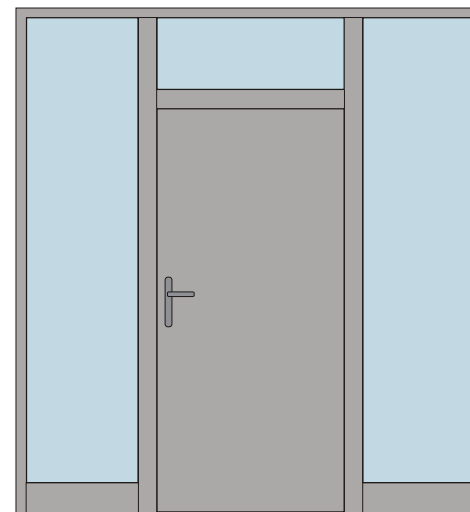


## Rozbudowa drzwi THERMO - PCV



Do jednoskrzydłowych drzwi z PCV możemy dołączyć naświetla.  
 Przy takim połączeniu należy obowiązkowo zastosować łącznik usztywniający.  
 Powyższe schematy ilustrują miejsca wstawienia łącznika.  
 Łączniki te należy przymocować do muru za pomocą specjalnych kotew!  
 Przy obliczaniu wymiarów konstrukcji należy uwzględnić 27 mm luzu  
 na wstawienie łącznika.

## Rozbudowa drzwi THERMO - ALU



Naświetla do drzwi aluminiowych mogą być wykonane podobnie jak w drzwiach z PCV, lub zbudowane w jednej ramie wraz z drzwiami.

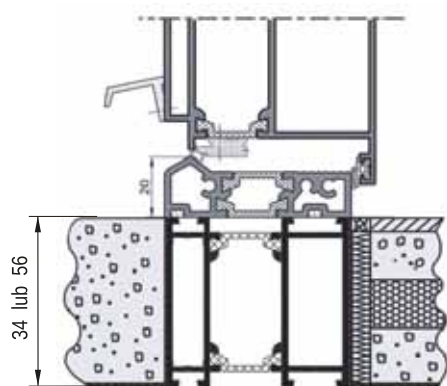
Konstrukcję taką dla drzwi otwieranych do wewnątrz ilustruje powyższy schemat. Nie ma tutaj konieczności wstawiania dodatkowych łączników usztywniających.

**Z uwagi na lepszą szczelność w warunkach zimowych zalecamy stosowanie drzwi otwieranych do wewnątrz.**

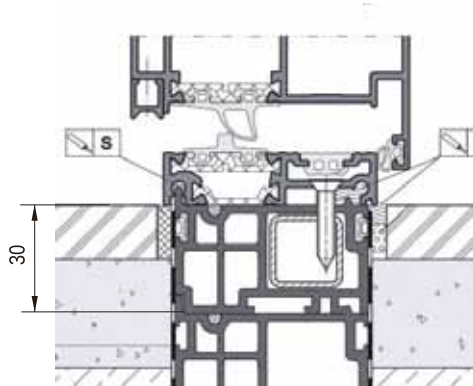
## Elementy progowe

W celu ochrony przed przemarzaniem od gruntu zalecamy zastosowanie dodatkowej izolacji termicznej pod drzwiami.

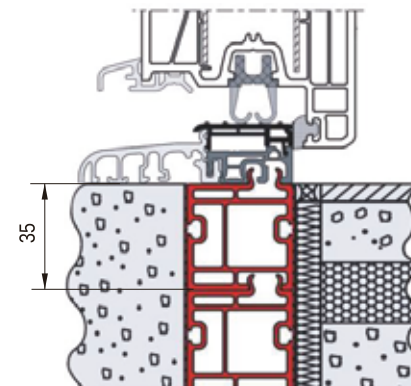
Do tego celu powinno się zastosować specjalne listwy podprogowe, które będą izolatorem termicznym pomiędzy podłogą a gruntem. Ilość i rodzaj zamontowanych listw dobieramy tak aby maksymalnie wypełniły przestrzeń między progiem a podłożem (fundamentem).



**MB-70**



**MB-86**



**PCV-70**

## Wersje systemów drzwi aluminiowych



**MB-70**

Grubość skrzydła 73 mm  
Profile standardowe  
 $U_d = 1,0 \text{ W/(m}^2\text{K)}$  \*



**MB-86 SI+**

Grubość skrzydła 77 mm  
W profilach dodatkowa przegroda  
 $U_d = 0,7 \text{ W/(m}^2\text{K)}$  \*



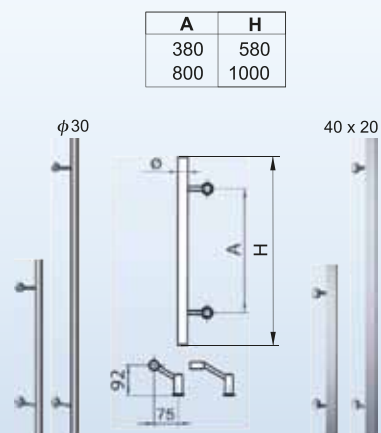
**MB-86 Aero**

Grubość skrzydła 77 mm  
Aerożel w profilach  
 $U_d = 0,6 \text{ W/(m}^2\text{K)}$  \*

## Klamki, pochwyt

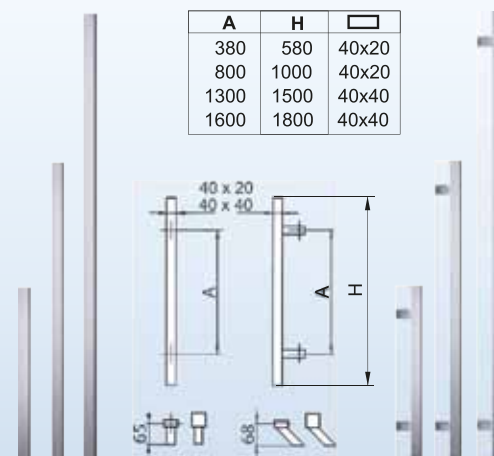
Uchwyt P5 - inox

Uchwyt Q5 - inox



Uchwyt Q10 - inox

Uchwyt Q45 - inox



Kolor brąz RAL8019



Kolor SILVER F1



Kolor GOLD F4



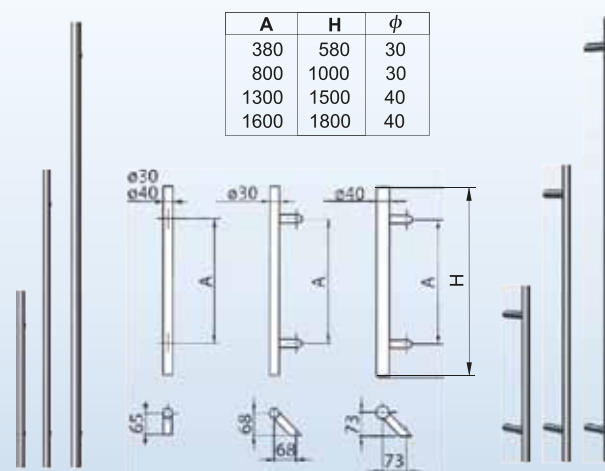
Klamka / pochwyt gałkowy



Stal nierdzewna INOX

Uchwyt P10 - inox

Uchwyt P45 - inox



Elementy okuciowe stosowane w drzwiach THERMO.

**ZŁOTY DĄB**

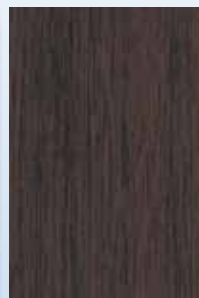
renolit 2178-001.167

**ORZECH**

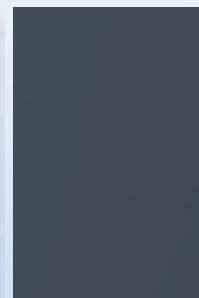
renolit 2178-007.167

**SAPELI**

renolit 2065-021.167

**DĄB CIEMNY**

renolit 2052-089.167

**ANTHRACITGRAU**

renolit 7016-05.167

Kolory drzwi THERMO-ALU  
wg wzornika **RAL**

## Szklenie

**Master-carre****Master-point****Chinchilla****Kura****Chinchilla brąz****Decormat**

W przeszkleniach stosujemy różnorodne szkła dekoracyjne: ornamentowe, barwione w masie, refleksyjne.

Standardowo montowane jest szkło ornamentowe Master-carre.

W zespoleniu szyb może być zastosowana szyba antywłamaniowa klasy P4A.



Drzwi THERMO zbudowane są na bazie kształtowników aluminiowych lub PCV. Okładziny skrzydła wykonane są z lakierowanych proszkowo blach aluminiowych lub z laminatów HPL pokrytych foliami PCV Renolit. Wnętrze skrzydła wypełnione jest 70-milimetrową warstwą twardej pianki PUR w którą montuje się 4-szybowe przeszklenia. W zespoleniu szyb standardowo wklejane jest szkło ornamentowe Master-Carre.

Przeprowadzone badania obliczeniowe wykazały, że Ud - współczynnik przenikania ciepła drzwi może mieć wartość **0,7 W/(m<sup>2</sup>K)** dla drzwi PCV i **0,6 W/(m<sup>2</sup>K)** dla drzwi ALU. W uzyskaniu tak dobrych właściwości cieplnych pomogło również zastosowanie termoizolowanych progów aluminiowych, specjalnego systemu uszczelek obwodniowych, oraz (powodujące lepsze przyleganie skrzydła do ościeżnicy) 3-punktowych zasuwnic z regulowanymi dociskami.

## Zatrzymaj ciepło w domu



Maksymalne wymiary drzwi PCV: 1080 x 2200 mm

Maksymalne wymiary drzwi ALU: 1150 x 2250 mm

Drzwi mogą być rozbudowane poprzez przyłączenie dodatkowych naswietli.

Wszystkie wzory drzwi THERMO-PCV dostępne są w kolorach oklein przedstawionych w tej prezentacji.

Drzwi THERMO-ALU lakierowane są proszkowo wg. palety RAL.

**ASTRUM - WIBRAM**

05-802 Pruszków  
ul. Szpitalna 45

[www.wibram.com.pl](http://www.wibram.com.pl)

